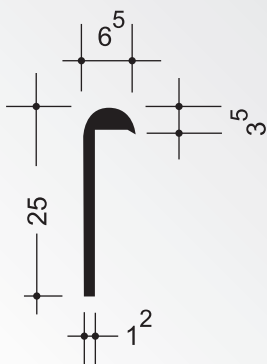
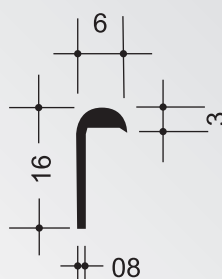


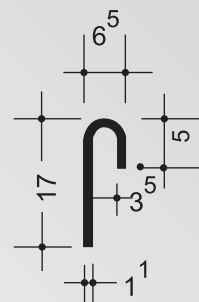
73



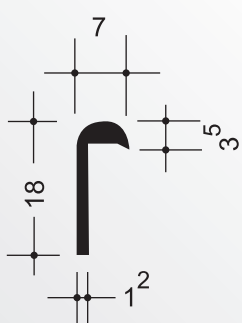
193



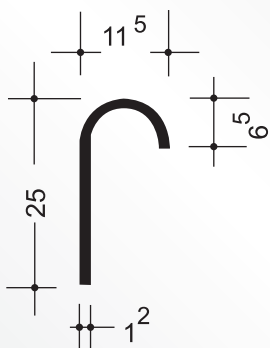
424



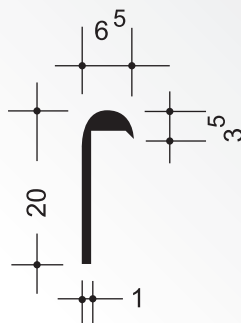
405



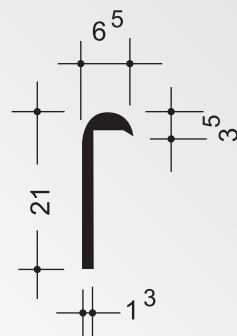
72



75

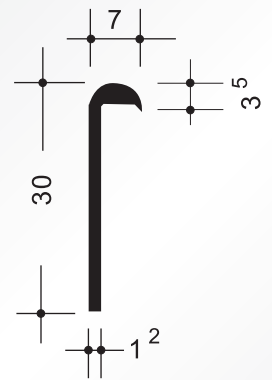
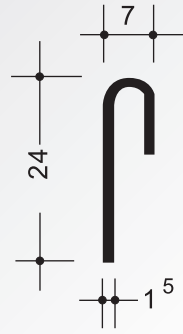
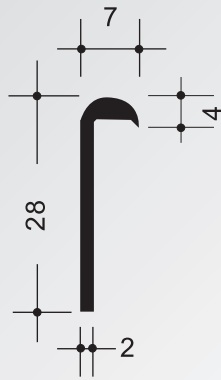
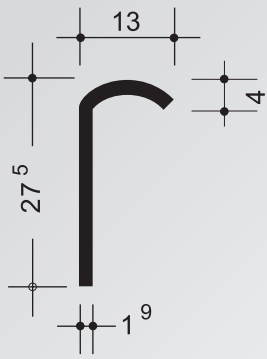


455



70

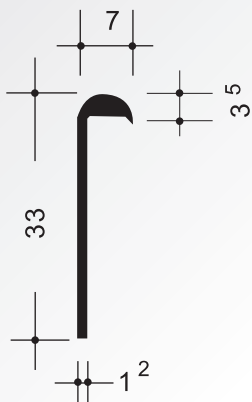
N° Profilo	73	424	405	72	455	70	75	193
Peso Kg/ml	0.065	0.060	0.075	0.095	0.090	0.100	0.130	0.120



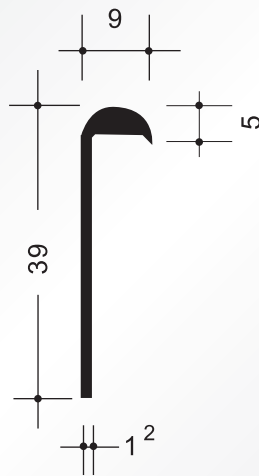
86

474

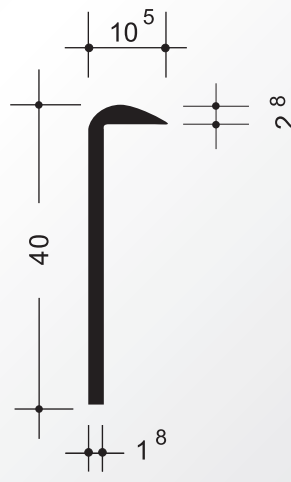
231



67



202

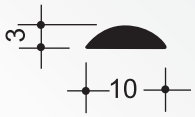


188

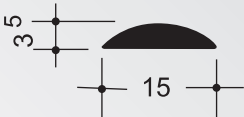


201

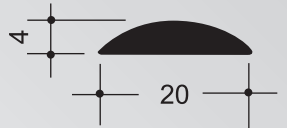
N° Profilo	83	68	231	67	202	188	201	474
Peso Kg/ml	0.190	0.120	0.125	0.135	0.200	0.225	0.220	0.135



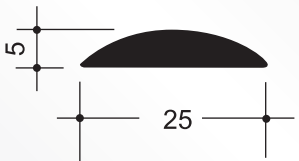
173



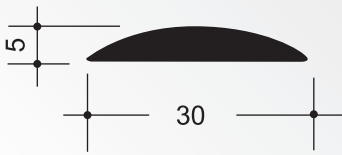
174



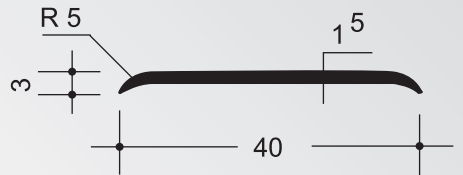
176



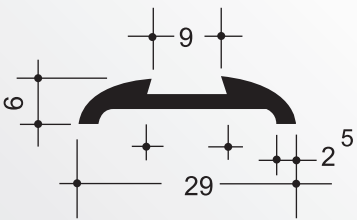
177



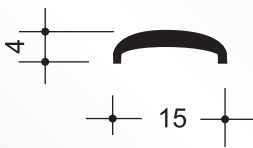
178



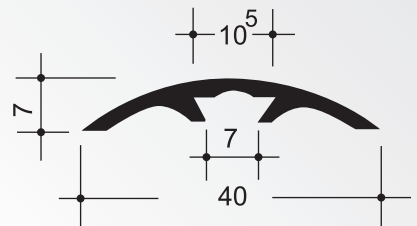
171



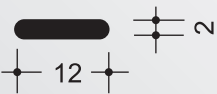
410



479

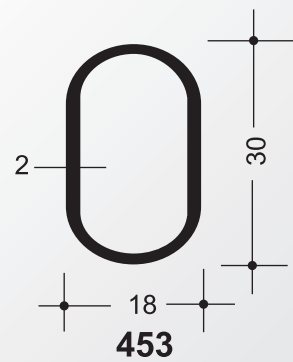
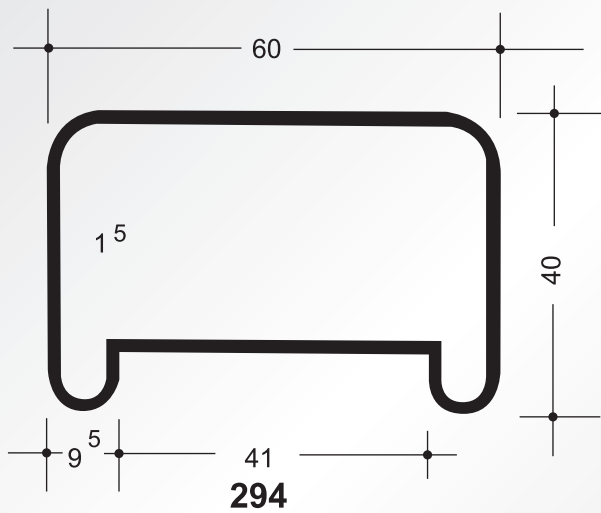
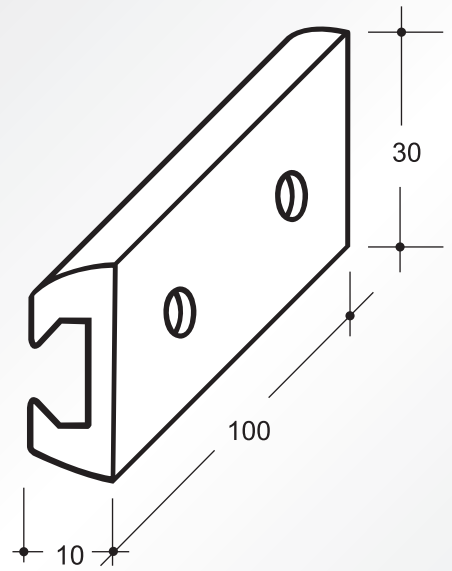
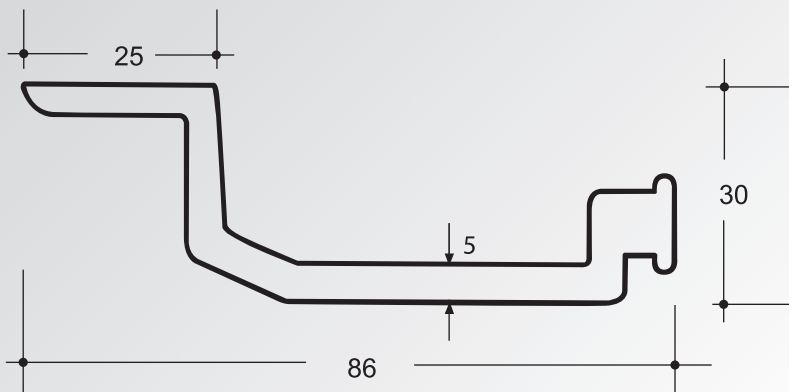


406

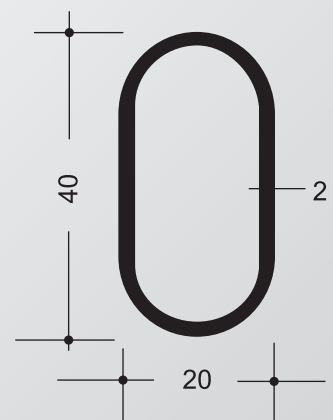


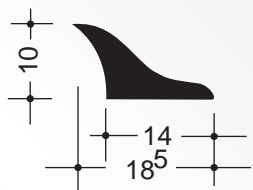
493

N° Profilo	173	174	176	177	178	171	410	406	460	479
Peso Kg/ml	0.060	0.100	0.160	0.235	0.290	0.170	0.215	0.230	0.060	0.100
N° Profilo	493									
Peso Kg/ml	0.317									

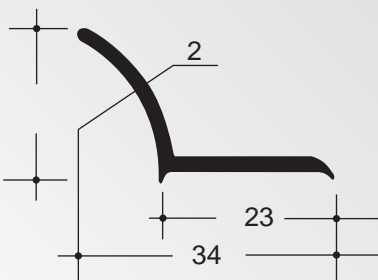


TAPPO IN PLASTICA NERO

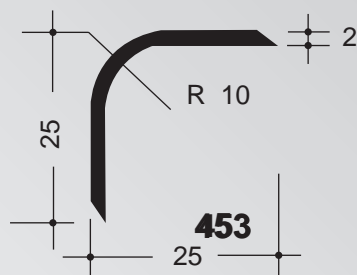




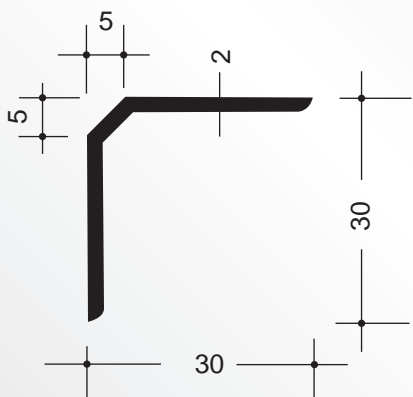
43



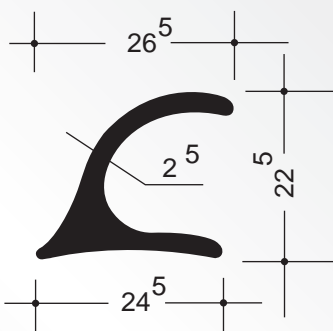
42



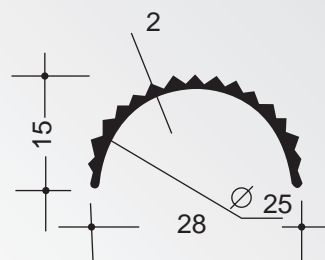
198



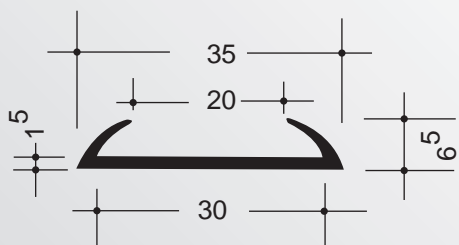
411



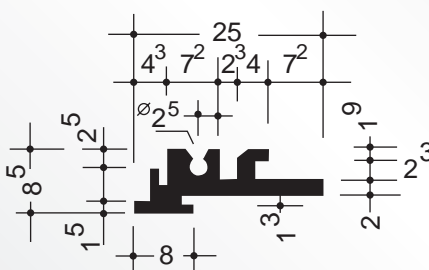
197



364

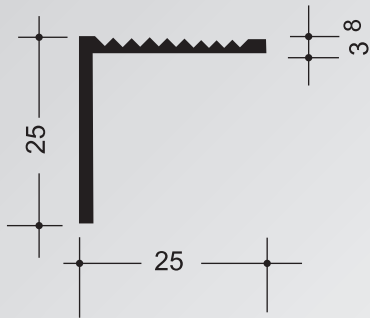


407

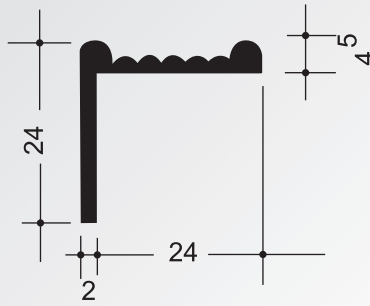


465

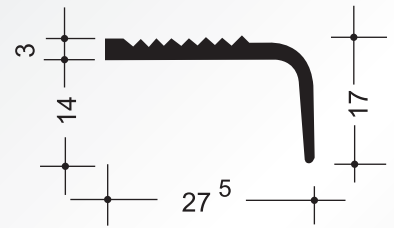
N° Profilo	43	42	198	411	197	364	407	465
Peso Kg/ml	0.140	0.260	0.235	0.300	0.400	0.170	0.195	0.265



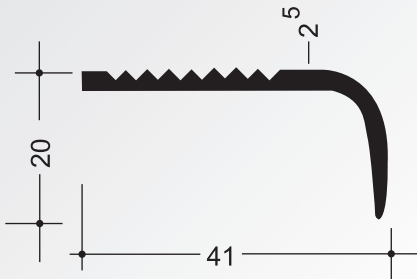
412



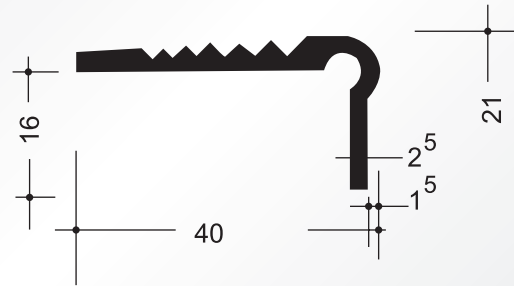
213



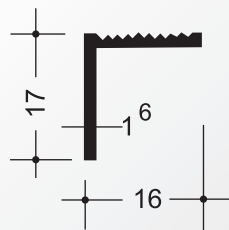
419



81

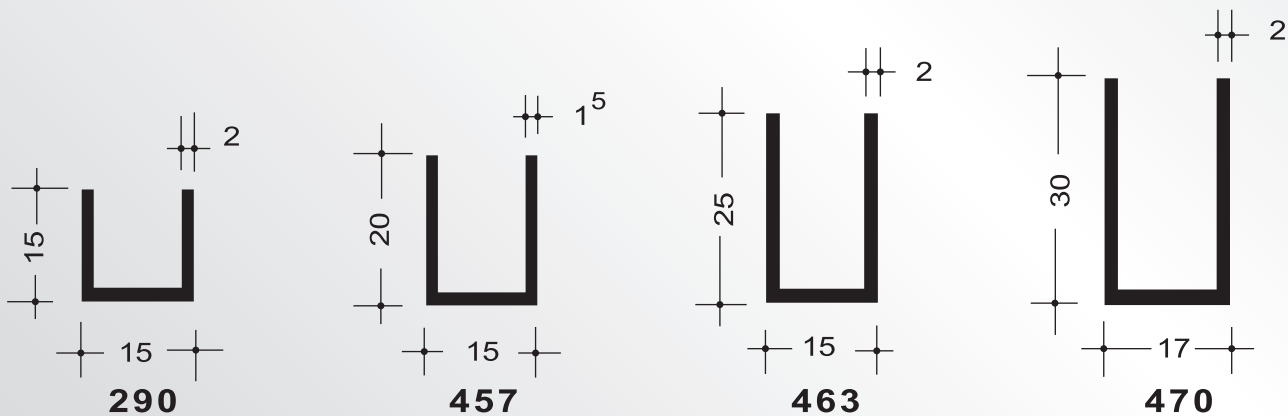
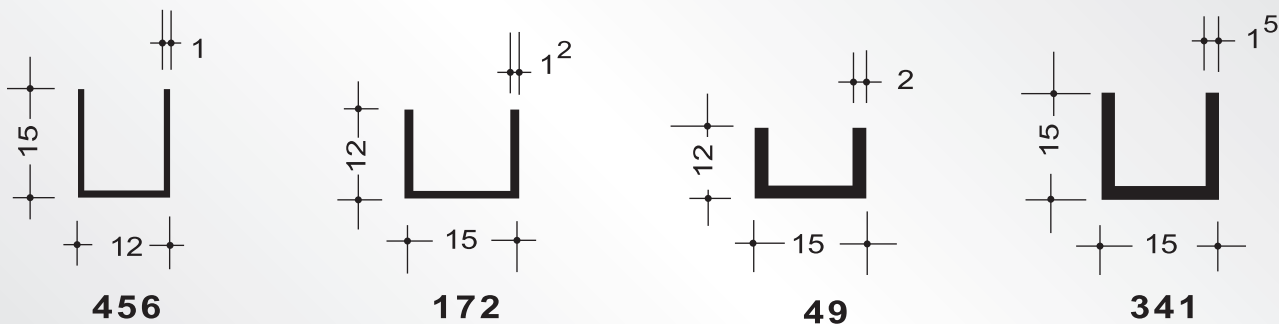
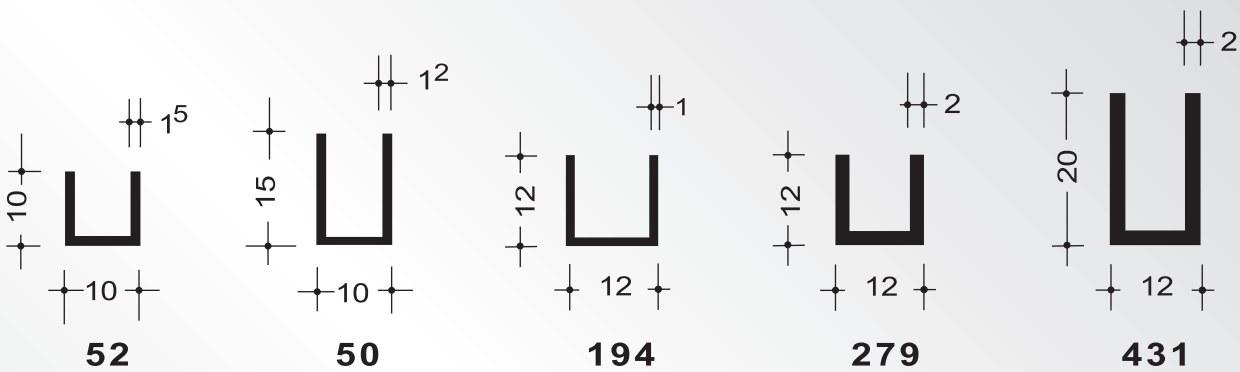
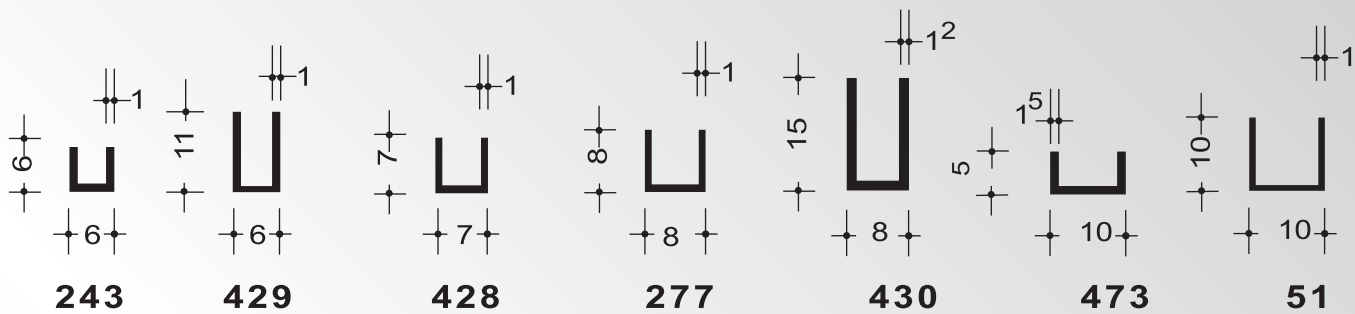


189

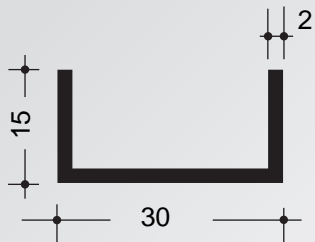


21

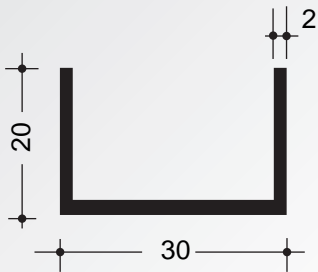
N° Profilo	21	412	213	419	81	189
Peso Kg/ml	0.130	0.200	0.285	0.195	0.260	0.425



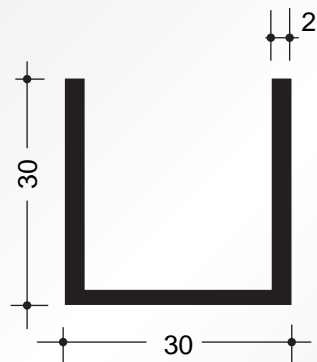
N° Profilo	243	429	428	277	430	51	52	50	194	473
Peso Kg/ml	0.050	0.072	0.055	0.062	0.120	0.080	0.103	0.125	0.100	0.050
N° Profilo	279	431	455	172	49	341	290	457	463	473
Peso Kg/ml	0.172	0.260	0.115	0.115	0.165	0.170	0.225	0.220	0.325	0.390



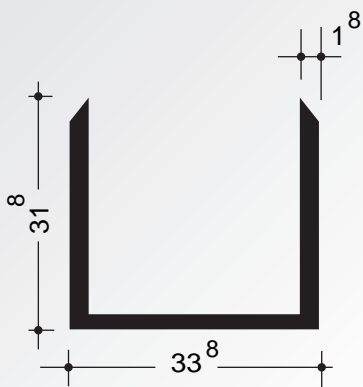
245



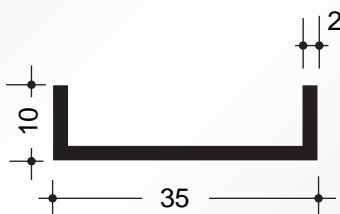
262



261



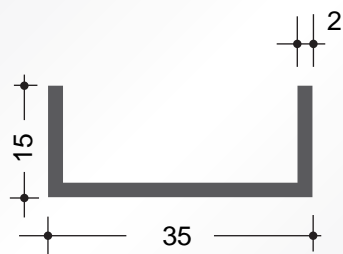
480



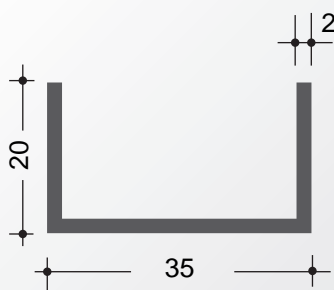
373



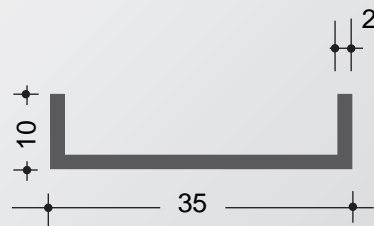
246



441

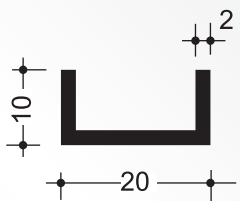


359

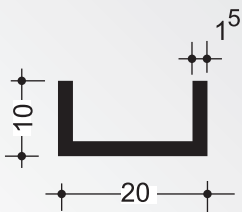


374

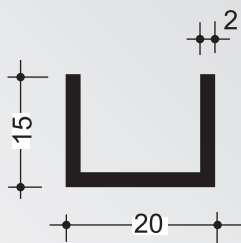
N° Profilo	245	262	261	480	373	246	441	359	374
Peso Kg/ml	0.302	0.356	0.464	0.420	0.275	0.351	0.328	0.383	0.302



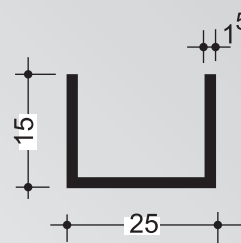
244



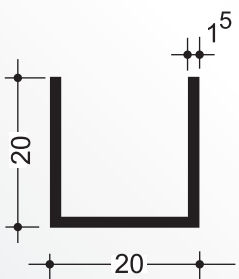
433



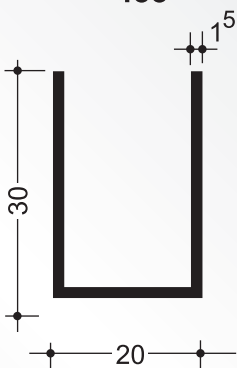
434



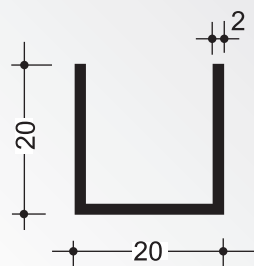
48



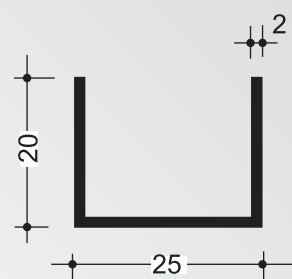
260



464



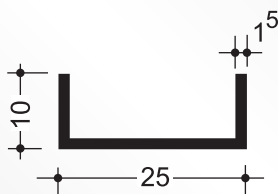
370



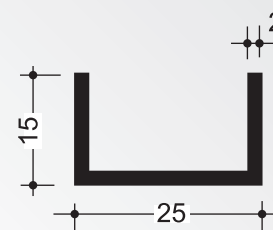
436



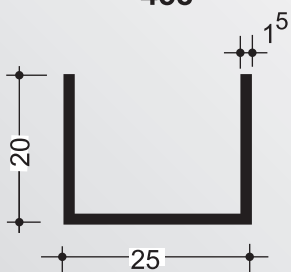
458



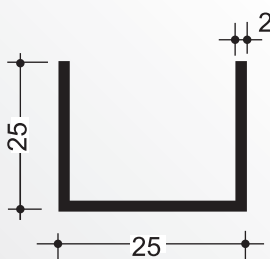
444



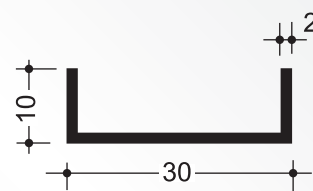
47



435

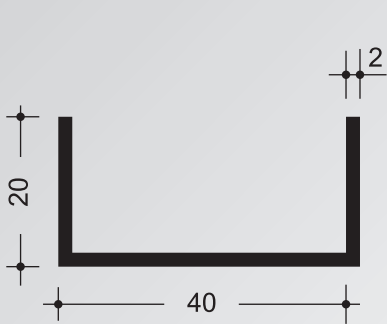


437

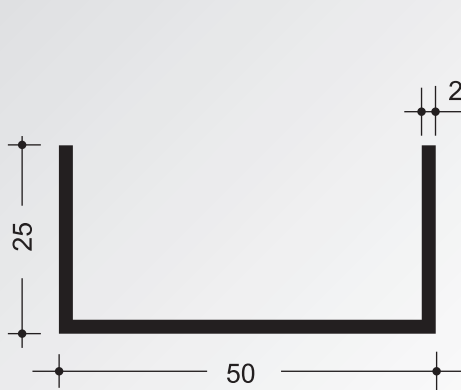


438

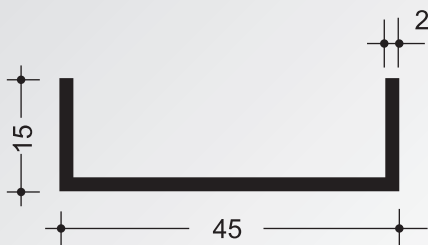
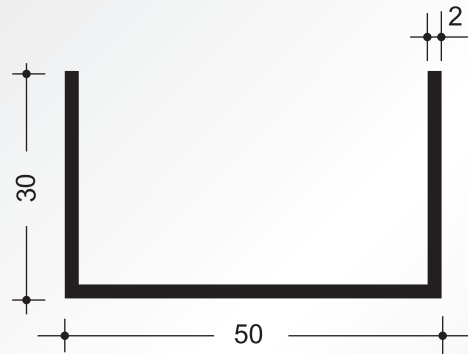
N° Profilo	244	433	434	260	370	436	458	444	47	435
Peso Kg/ml	0.195	0.150	0.250	0.230	0.300	0.330	0.221	0.170	0.275	0.251
N° Profilo	437	438	464	48						
Peso Kg/ml	0.383	0.248	0.310	0.210						



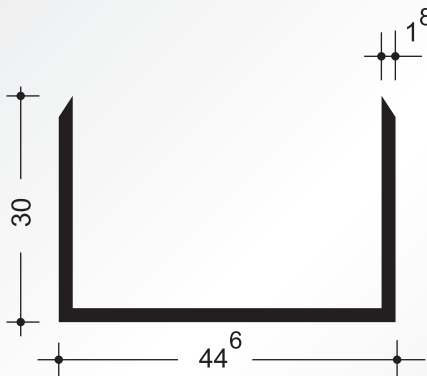
45



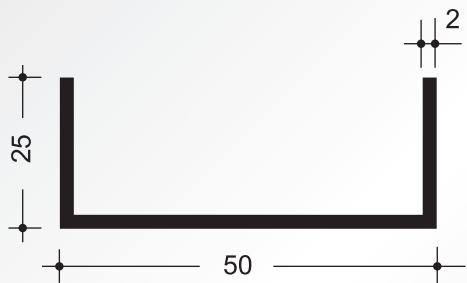
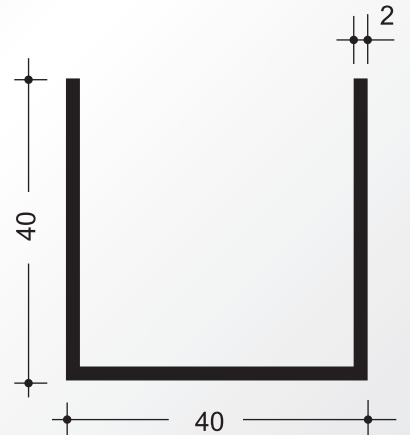
291



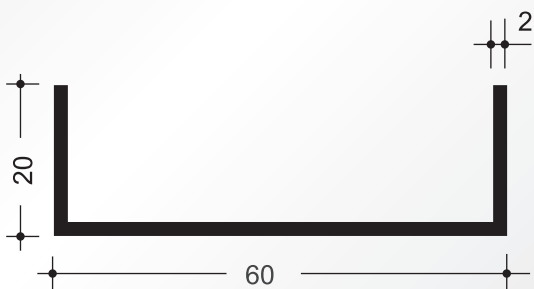
442



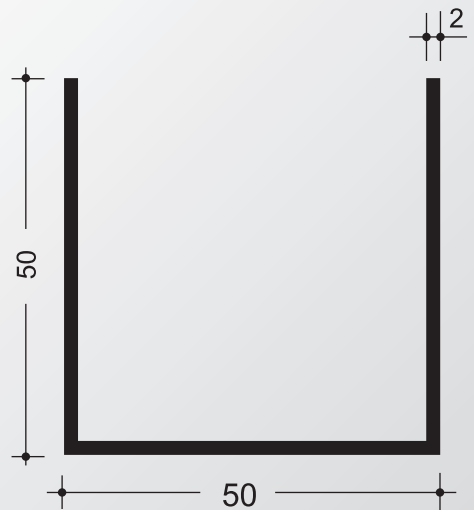
427



291

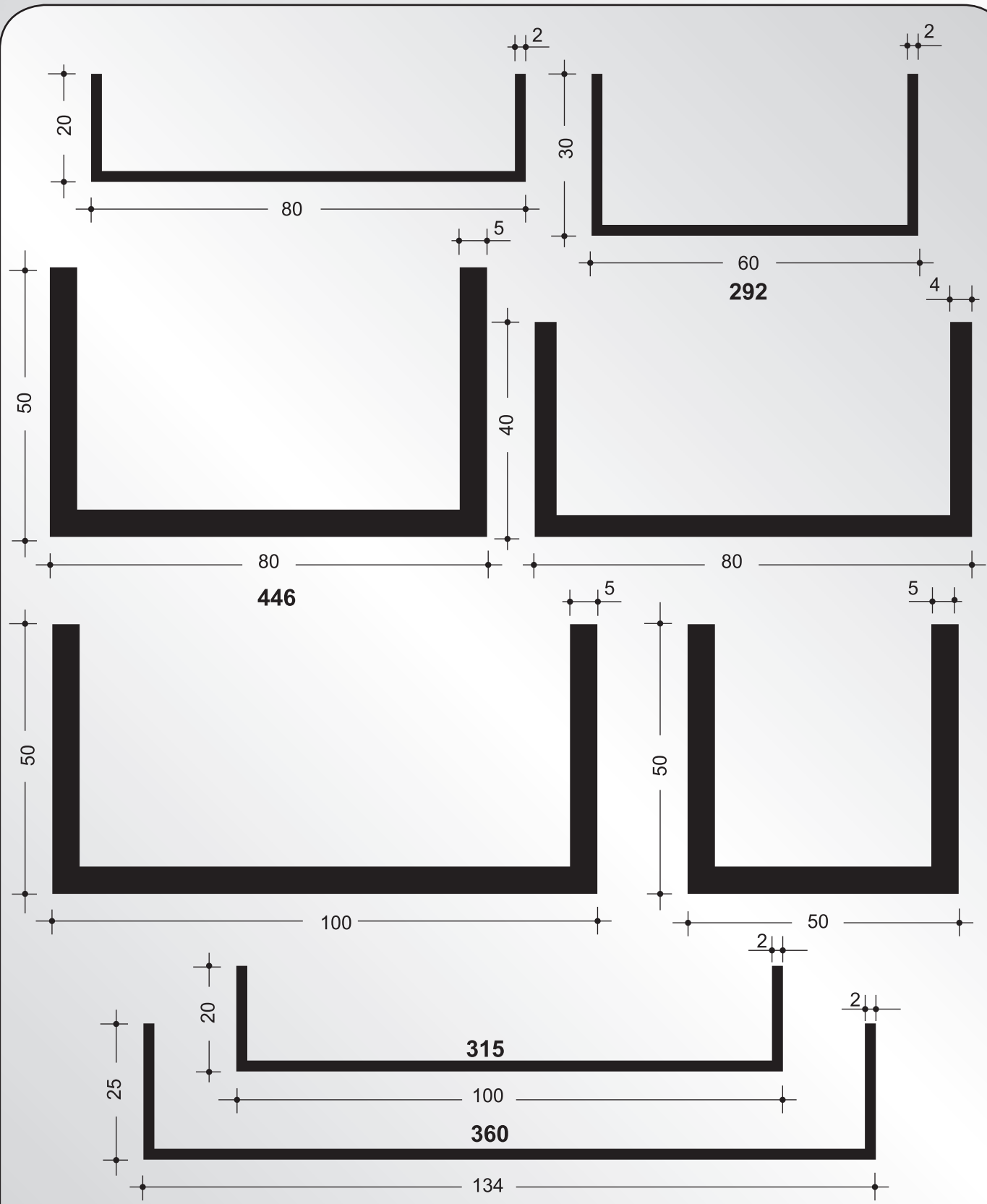


358



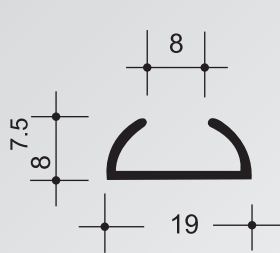
445

N° Profilo	45	427	442	316	291	358	445
Peso Kg/ml	0.435	0.475	0.385	0.465	0.520	0.520	0.790

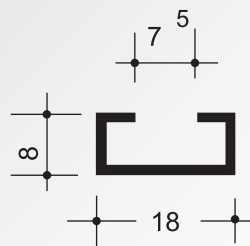


N° Profilo	443	446	315	360	292	477
Peso Kg/ml	0.690	2.325	0.735	1.210	0.630	2.600

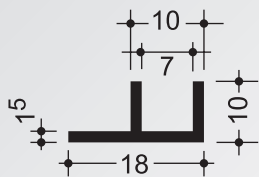




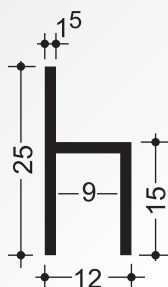
170



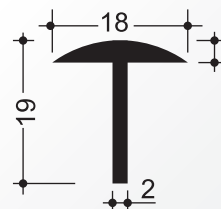
169



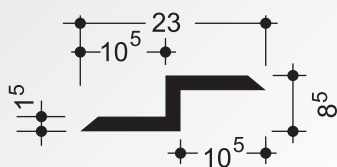
417



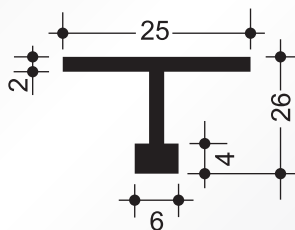
486



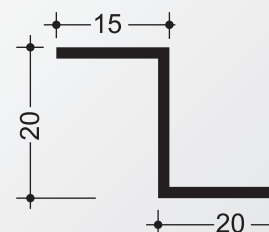
379



416



466



N° Profilo	420	486	379	417	416	466	170	234
Peso Kg/ml	0.145	0.192	0.190	0.125	0.210	3.190	0.130	0.800